



C22.2 no113  
UL 1812



## DESCRIPTION DU PRODUIT

Le ventilateur H95-TRG a été conçu pour une installation simple dans des appartements, condominiums et des petites maisons. Les conduits avec collets amovibles sur le dessus de l'appareil le rendent à la fois étroit et peu profond pour s'adapter aux espaces restreints, comme l'intérieur des garde-robes, entre autres.

## PRINCIPALES CARACTÉRISTIQUES

Le balancement électronique des moteurs permet d'ajuster les débits des circuits d'air FRAIS et d'air VICIÉ, indépendamment et sans clé de balancement (FLEXControl)

La prise de mesure de débit intégrée donne une lecture rapide et fiable des débits des deux circuits d'air tout en assurant un ajustement et un balancement rapide

Moteurs complètement scellés, antipoussière, à aubes à réaction recourbées vers l'arrière

Les collets sur le dessus se démontent par rotation facilitant ainsi le branchement aux conduits flexibles

Accès facile au noyau de récupération et aux filtres pour entretien

Noyau de récupération en polypropylène extrêmement résistant

Dégivrage par recirculation de l'air, ce qui maintient une pression équilibrée, et sans devoir connecter un cinquième conduit.

# SÉRIE RÉSIDENIELLE

## VRC

### H95-TRG

Ventilateur récupérateur de chaleur

101 PCM à 0.20 po H<sub>2</sub>O



Fait au  
Canada



GARANTIE  
À VIE



GARANTIE  
5 ANS

NOYAU

AUTRES



### Noyau

Matériel: Polypropylène

### Boîtier

Matériel: Acier galvanisé 24 ga pré-peint

Branchement du drain: Ø 3/8po (Ø 10 mm)

Diamètre des conduits: Ø 5po (Ø 127 mm)

Isolation: Polystyrène expansé moulé

Largeur: 23-1/8po (587 mm)

Hauteur: 16-3/4po (425 mm)

Profondeur: 12-3/8po (314 mm)

Poids: 30 lb (13 kg); Poids d'expédition: 38 lb (17 kg)

Volet d'alimentation d'air frais: Motorisé



### Montage

Suspendu par des chaînes avec des ressorts anti-vibration  
Support mural disponible en option (# 608575)



### Spécifications électriques

120 VAC, 60 Hz, 0.91 A, 81 W

Câble d'extension: 48po (1219 mm) avec prise à 3 pattes



### Dégivrage

Cycles de recirculation via la cinquième bouche contrôlés automatiquement.

Activés par une sonde de température lorsque la température extérieure descend en dessous de 23°F (-5°C).



### Filtres

Type : Deux filtres MERV6 (#612409)

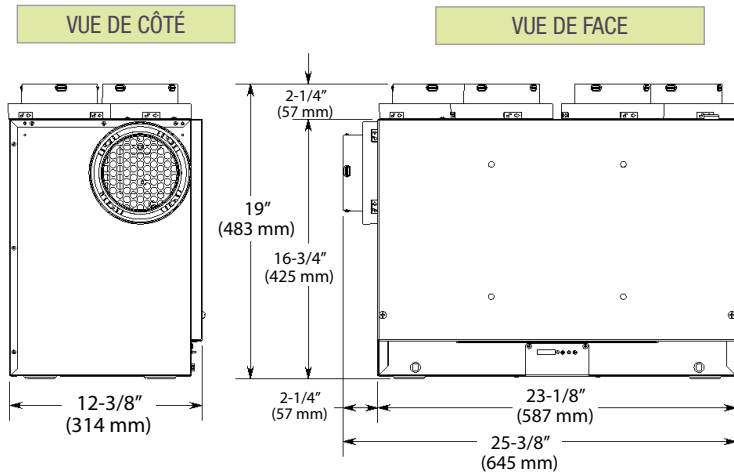
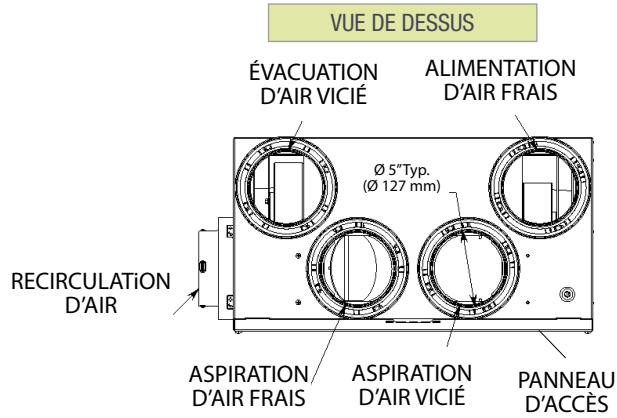
Option : Deux filtres MERV13 (#612410)



### Ventilateurs

Deux moto-turbines à aubes à réaction recourbées vers l'arrière

# Dessins techniques

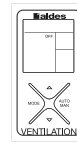


# Performance

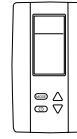
Température d'air frais		Débit net d'air		Consommation d'énergie (W)	Rendement de récupération de chaleur sensible	Rendement de récupération sensible ajusté
°F	°C	PCM	L/s			
32	0	50	23	28	68%	72%
32	0	65	30	32	69%	72%
-13	-25	66	31	51	62%	64%

# Contrôleurs

Contact sec à bas voltage (24VAC) pour synchroniser avec le système de chauffage/ climatisation



Contrôle multifonctionnel numérique (# 611242) et (#611242-FC)



Hygrostat électronique à cristaux liquides (# 611227)



Minuterie 20/40/60 (# 611228)

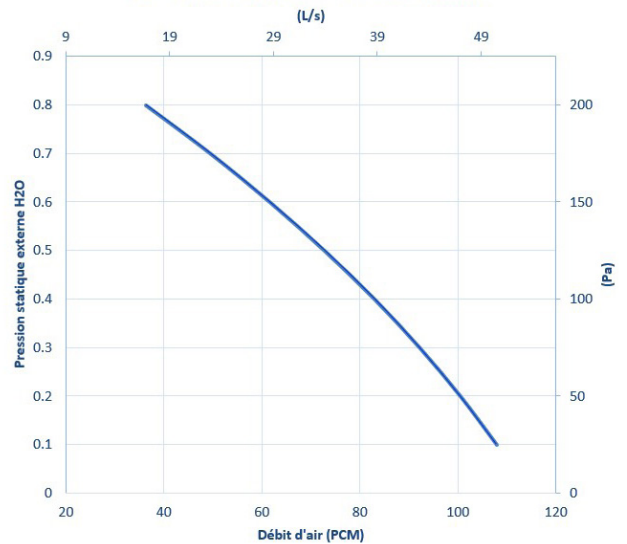


Contrôle de vitesse (Basse/Intermittente/Haute) (# 611229)



Contrôle de modes (Recirculation) (# 611230)

**H95-TRG Performance de ventilation**



Projet:		Architecte:	
Emplacement:		Ingénieur:	
Modèle #:		Entrepreneur:	
Quantité:		Commentaires:	
Soumis par:			
Date:			

Pour plus d'informations, contactez votre conseiller commercial Aldes, visitez [aldes-na.com](http://aldes-na.com), appelez le 1.800.255.7749 ou retrouvez-nous sur

